

男子

Aブロック

		1	2	3	4	結果
1	VOX26		3-0	2-1	3-0	1
2	BABY8	0-3		0-3	2-1	3
3	青い鳥	1-2	3-0		3-0	2
4	ガーデンズ	0-3	1-2	0-3		4

Bブロック

		1	2	3	4	結果
1	VOX35		3-0	3-0	2-1	1
2	ONCE	0-3		3-0	1-2	3
3	カラフル	0-3	0-3		0-3	4
4	Vamos	1-2	2-1	3-0		2

Cブロック

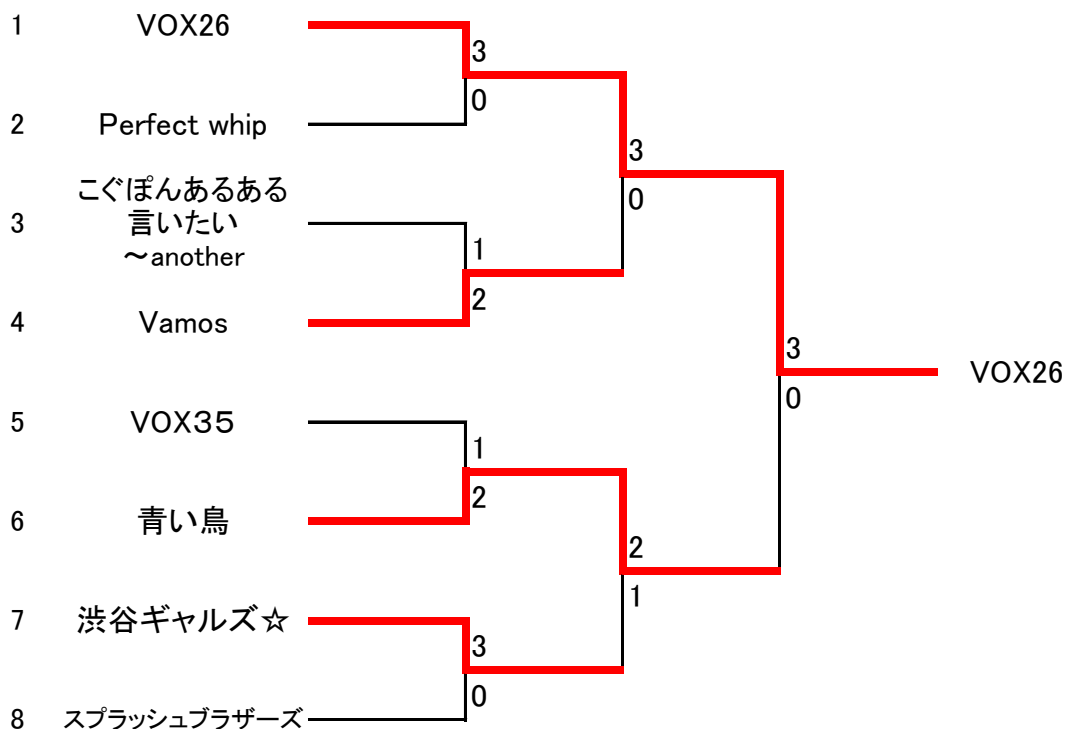
		1	2	3	4	結果
1	チームフィフティーズ ファイブ		1-2	2-1	1-2	3
2	こぐぼんあるある 言いたい ~another	2-1		3-0	3-0	1
3	チームみどり	1-2	0-3		1-2	4
4	スプラッシュブラザーズ	2-1	0-3	2-1		2

Dブロック

		1	2	3	結果
1	渋谷ギャルズ☆		3-0	2-1	1
2	すずきさん	0-3		1-2	3
3	Perfect whip	1-2	2-1		2

順位決定戦

1.2位決定戦



3.4位決定戦

